

# ОВИ 05.020 Секция

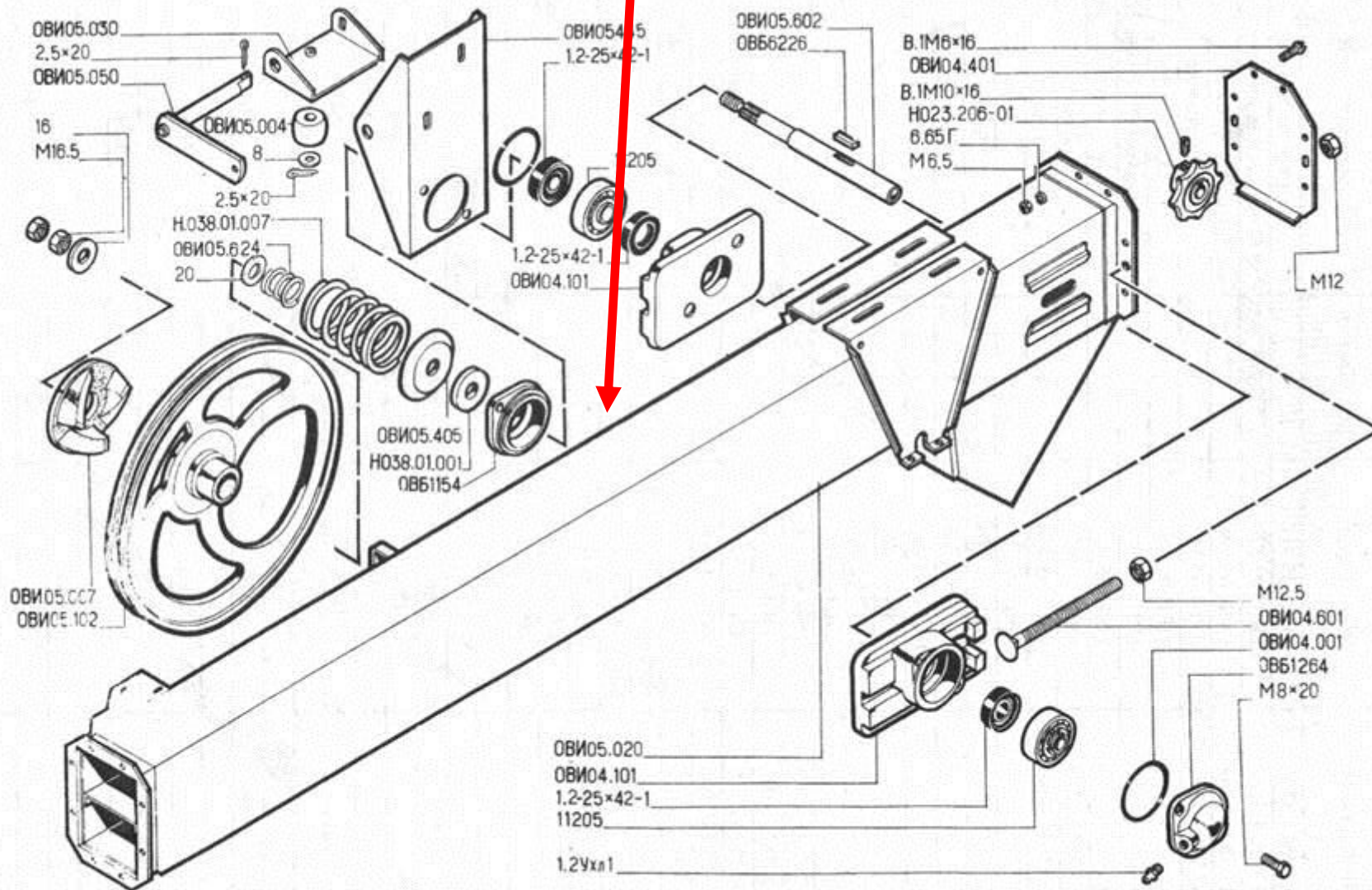


Рис. 24. Секция верхняя ОВИ 05.010.